






# Codificadores Rotativos de Alta Resolução

ESPECIFICAÇÕES	H-....-D90	S-....-D90	H-....-D200	S-....-D170	S-90.000-1024 D90
Medição	Mediante Disco de Vidrio Cromado				
Precisão	± 5"		± 2"		± 4"
Número de pulsos/volta	18000, 90000 e 180000		18000, 36000, 90000, 180000 e 360000	18000, 90000 e 180000	90000-1024 (Dupla Medição)
Vibração	100 m/seg <sup>2</sup> (55 ÷ 2000 Hz) IEC 60068-2-6				
Frequência natural	≥ 1000 Hz	-	≥ 1000 Hz	-	-
Impacto	1000 m/seg <sup>2</sup> (6 mseg) IEC 60068-2-27			300 m/seg <sup>2</sup> (11 mseg) IEC 60068-2-27	
Momento de inércia	730 gr.cm <sup>2</sup>	200 gr.cm <sup>2</sup>	10000 gr.cm <sup>2</sup>	350 gr.cm <sup>2</sup>	350 gr.cm <sup>2</sup>
Velocidade máxima	3000 RPM	10000 RPM	1000 RPM	3000 RPM	6000 RPM
Par de rotação	≤ 0.08 Nm.	≤ 0.01 Nm.	≤ 0.5 Nm.	0.012 Nm.	0.01 Nm.
Tipo	Eixo Vazado	Eixo Saliente	Eixo Vazado	Eixo Saliente	Eixo Saliente
Carga no eixo:	-	Axial: 1 Kg. Radial: 1 Kg.	-	Axial: 2 Kg. Radial: 5 Kg.	Axial: 2 Kg. Radial: 4 Kg.
Peso	1 Kg.	0.8 Kg.	3.2 Kg.	2.65 Kg.	0.8 Kg.
Características ambientais:					
Temperatura funcionamento	-20°...+70°C		0°...+50°C		-20°...+70°C
Temperatura armazenagem	-30°...+80°C				
Protecção	IP 64 (DIN 40050)				
Fonte de luz	IRED (Diodo emissor infravermelhos)				
Frequência máxima	100 KHz. (400 KHz. para 90000 pulsos/volta)				400 KHz
Consumo sem carga	Máximo 150 mA			Máximo 250 mA	
Tensão de alimentação	5 V ± 5%				
Eletrónica para a formação de pulsos	No interior do codificador				
Sinal de referência I <sub>0</sub>	Um sinal de referência por volta do codificador ou uma marca de referência I <sub>0</sub>			Um sinal de referência por volta do codificador	
Sinais de saída	 TTL diferencial (90000, 180000 e 360000 pulsos/volta)  1Vpp (18000 e 36000 pulsos/volta)			 TTL diferencial	
Comprimento de cabo permitido:	 Sinais TTL: 50 m (163 pés)			 1Vpp: 150 m (490 pés)	

## Identificação para Pedidos - Modelo S-90000-1024 D90 (Dupla Captação)

Exemplo: S - 90000-1024 - D-90 - CC

<b>S</b>	<b>Tipo de eixo</b> Neste modelo, sempre eixo saliente
<b>O</b>	<b>Tipo de Marca de Referência I<sub>0</sub></b> • Espaço vazio: Incremental, uma marca/volta
<b>90000-1024</b>	<b>Número de pulsos/volta</b> • Duas saídas, uma de 90000 pulsos/volta e outra de 1024 pulsos/volta
<b>D-90</b>	<b>Diâmetro</b> • Neste modelo, sempre 90 mm (3.5 polegadas).
<b>CC</b>	<b>Conector</b> • CC: Com dois conectores

## Identificação para Pedidos - Demás modelos

Exemplo: S - O - P - 18000 - D90

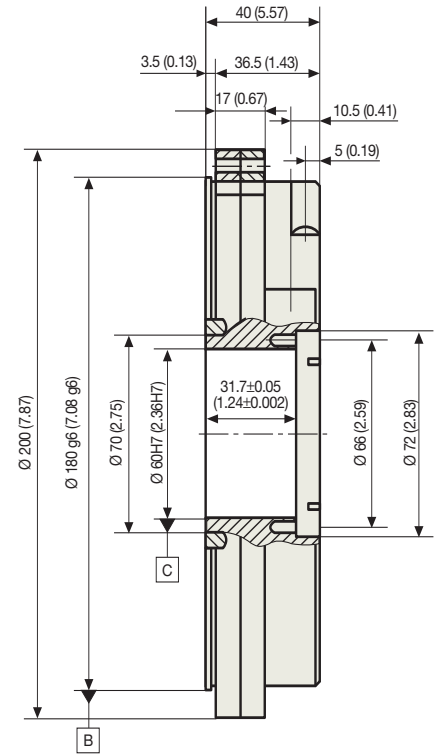
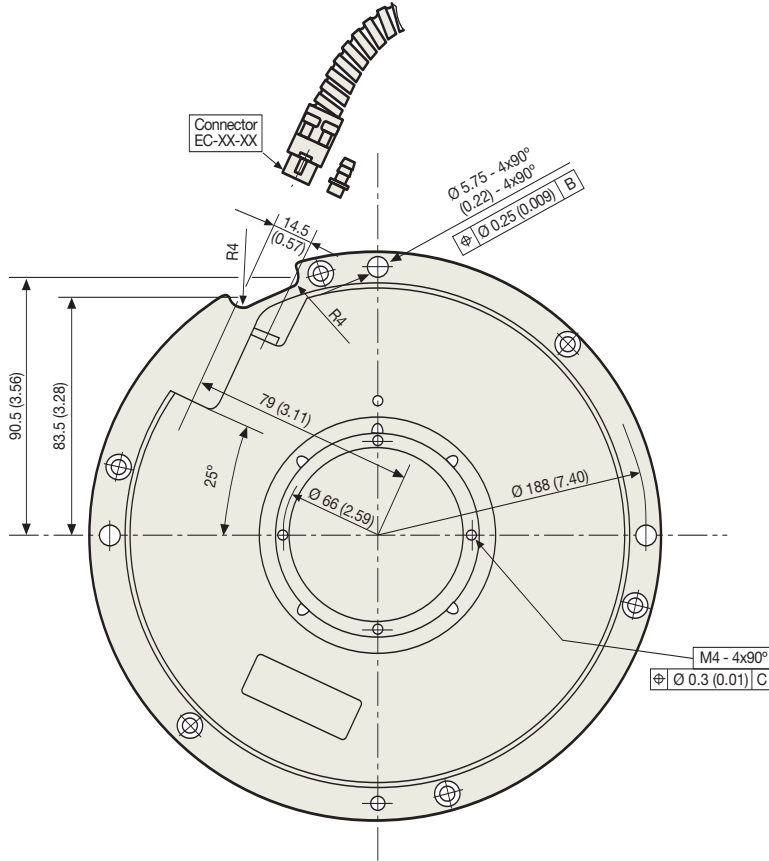
<b>S</b>	<b>Tipo de eixo</b> • S: Saliente H: Vazado
<b>O</b>	<b>Tipo de Marca de Referência I<sub>0</sub></b> • Espaço vazio: Incremental, uma marca/volta • O: Marcas codificadas absolutas
<b>P</b>	<b>Tipo de sinal</b> • Espaço vazio: TTL 5V • P: 1Vpp (somente em modelo de 18000 e 36000 pulsos/volta)
<b>18000</b>	<b>Número de pulsos/volta</b> 18000, 36000, 90000 e 180000
<b>D90</b>	<b>Diâmetro</b> • D90: 90 mm (3.5 polegadas) • D170: 170 mm (6.7 poleg.). Somente em codificadores de eixo saliente • D200: 200 mm (7.8 polegadas)

Nota: • Só os modelos S-90000-1024 D90 y S-...-D170 levam cabo incorporado.

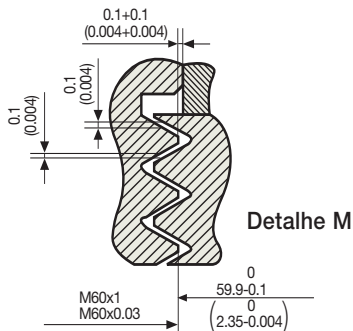
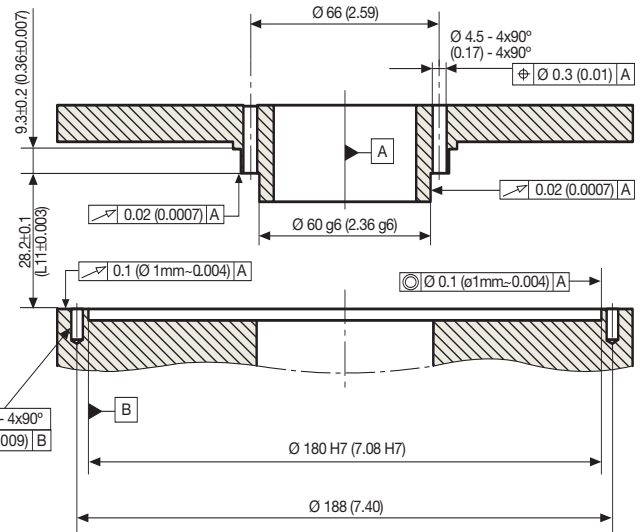
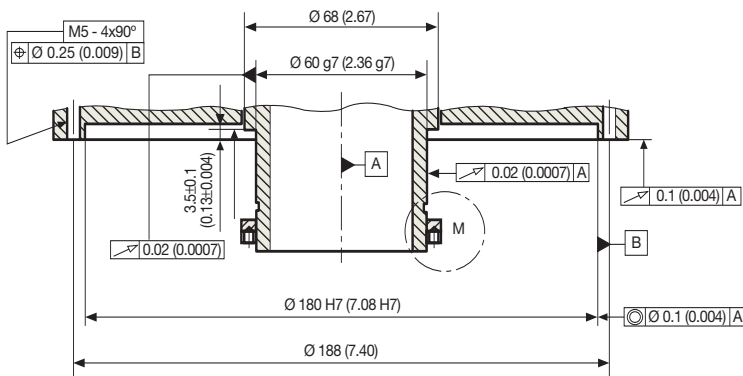
• Para os restantes modelos devem pedir o cabo. O cabo recomendado é: EC-...-A-C1 (vêr pág. 27)



Modelo H... D200

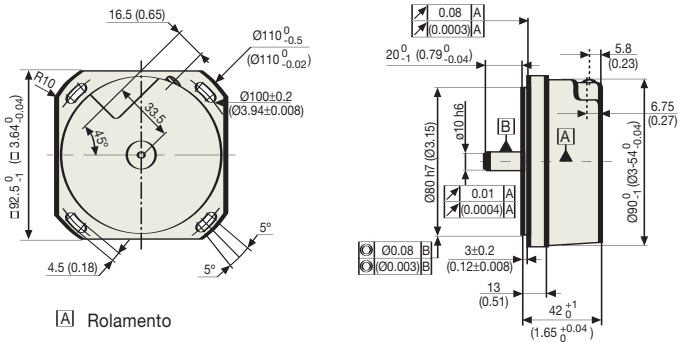


Possibilidades de montagem

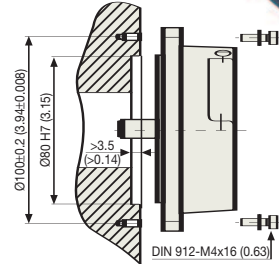
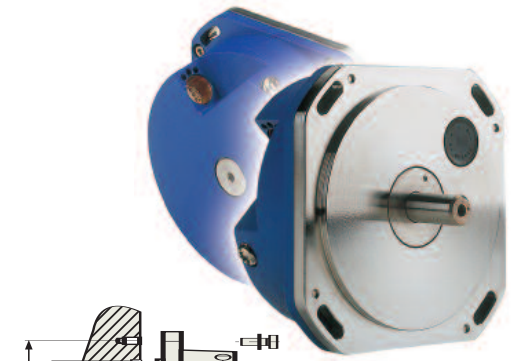
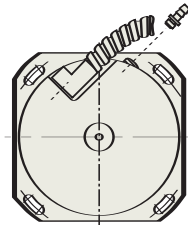


A Rolamento

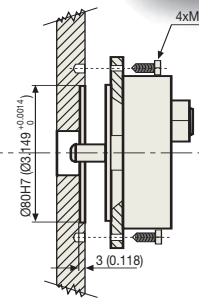
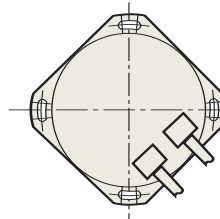
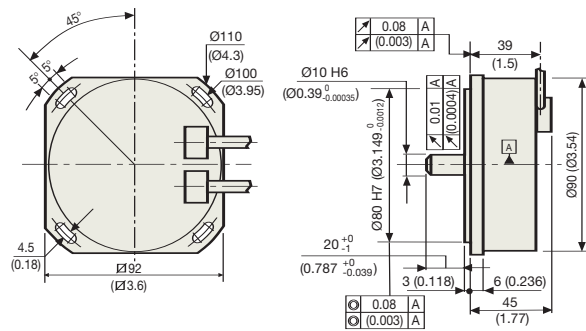
Modelo S... D90



[A] Rolamento



Modelo S-90.000 - 1024-D90



Modelo S... D170

