



# Encoders Rotativos para Aplicações Gerais

ESPECIFICAÇÕES	S	H / HA	HP	SP
<b>Medição</b>	Até 625 pulsos/volta: Mediante disco metálico furado A partir de 625 pulsos/volta: Mediante Disco de Vidro Cromado			
<b>Precisão</b>	± 1/10 de passo			
<b>Velocidade máxima</b>	12000 RPM			
<b>Vibração</b>	100 m/seg <sup>2</sup> (10 ÷ 2000 Hz.)			
<b>Impacto</b>	300 m/seg <sup>2</sup> (11 mseg)			
<b>Momento de inércia</b>	16 gr.cm <sup>2</sup>			
<b>Par de rotação</b>	0.003 Nm. (30 grcm) máx. a 20°C			
<b>Tipo de eixo</b>	Eixo Saliente	Eixo Vazado	Eixo Vazado	Eixo Saliente
<b>Carga máxima no eixo</b>	Axial: 10 N Radial: 20 N	-	-	Axial: 10 N Radial: 20 N
<b>Peso</b>	0.3 kg.			
<b>Características ambientais:</b>				
<b>Temperatura de funcionamento</b>	0°...70°C			
<b>Temperatura de armazenagem</b>	-30°...80°C			
<b>Humidade relativa</b>	98% sem condensar			
<b>Protecção</b>	IP 64 (DIN 40050). Em modelos S e SP, opção IP66			
<b>Fonte de luz</b>	IRED			
<b>Frequência máxima</b>	200 KHz		200 KHz	
<b>Sinal de referência I<sub>0</sub></b>	Um sinal de referência por volta do codificador			
<b>Tensão de alimentação</b>	5 V ± 5% (TTL)		5 V ± 5%	
<b>Consumo</b>	70 mA típico, 100 mA máx. (sem carga)			
<b>Sinais de saída</b>	 TTL diferenciais (5V)		 1Vpp	
<b>Eletrónica para a formação de pulsos</b>	No interior do codificador			
<b>Comprimento de cabo máximo permitido</b>	50 m (163 pés)		150 m (490 pés)	

Número de pulsos/volta

S	SP	H	HP	HA
50	-	50	-	-
100	-	100	-	-
200	-	200	-	-
250	-	250	-	-
400	-	400	-	-
500	-	500	-	-
600	-	600	-	-
635	-	635	-	-
1000	1000	1000	1000	-
1024	1024	1024	1024	1024
1250	1250	1250	1250	1800
1270	1270	1270	1270	2000
1500	1500	1500	1500	2048
2000	2000	2000	2000	2500
2500	2500	2500	2500	3000
3000	3000	3000	3000	3600
-	3600	-	-	4000
-	4320	-	-	4096
5000	5000	-	-	5000
-	-	-	-	10000

## Identificação para Pedidos - modelo HA

Exemplo: HA - 22132 - 2500

<b>HA</b>	Em todos os casos
<b>1</b>	<b>Tipo de braçadeira</b> • 1: Com braçadeira posterior • 2: Com braçadeira frontal
<b>2</b>	<b>Tamanho do eixo vazio (ØA)</b> • 1: 10 mm • 2: 12 mm
<b>1</b>	<b>Sinais de saída</b> • 1: A, B, I <sub>0</sub> mais os seus complementados
<b>3</b>	<b>Tipo de conexão</b> • 1: Cabo radial (2 m) • 2: Conector radial CONNEI 12 incluído • 3: Cabo radial (1 m) com conector CONNEI 12
<b>2</b>	<b>Tensão de alimentação</b> • 1: Push-Pull (11-30V) • 2: RS-422 (5V)
<b>2500</b>	Nº de pulsos/volta

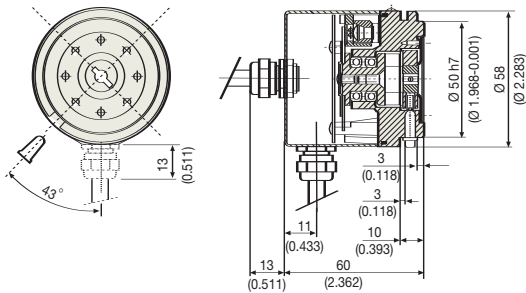
## Identificação para Pedidos - modelos H, HP, S e SP

Exemplo: SP - 1024 - A - 12 - IP 66

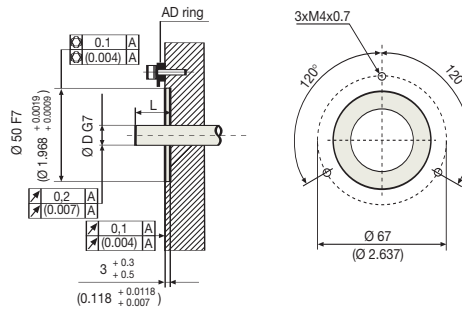
<b>SP</b>	<b>Modelo</b> • S: Eixo saliente, sinal quadrado (TTL ou HTL) • SP: Eixo saliente, sinal sinusoidal 1Vpp • H: Eixo vazio, sinal quadrado (TTL ou HTL) • HP: Eixo vazio, sinal sinusoidal 1Vpp
<b>1024</b>	Nº pulsos/volta
<b>C</b>	<b>Tipo de conector</b> • Espaço vazio • C: conector macho-macho no corpo CONNEI 12 • CS: 1 metro de cabo, além de um conector macho-macho CONNEI 12
<b>R</b>	<b>Saída cabo</b> • R: Radial • A: Axial Se não se indica nada, assume-se por default que a saída de cabo deve ser axial
<b>12</b>	<b>Voltagem</b> • Espaço vazio: Alimentação padrão de 5V • 12: Alimentação opcional de 12 V (somente para sinal HTL)
<b>IP 66</b>	<b>Protecção</b> • Espaço vazio: protecção standard (IP-53) • IP-66: protecção IP-66

## Dimensões em mm (polegadas)

### Modelos H, HP



## Possibilidades de montagem

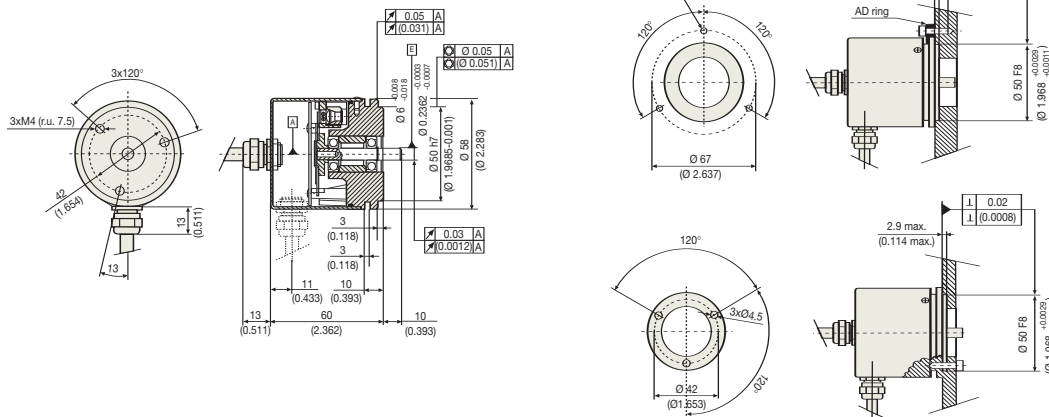


L: Min. 9 mm (0.36 polegadas), max. 16 mm (0.63 polegadas)

### Ø D G7

mm	3	4	6	6.35	7	8	9.53	10
polegadas	(0.118)	(0.157)	(0.236)	(0.250)	(0.275)	(0.314)	(0.375)	(0.393)

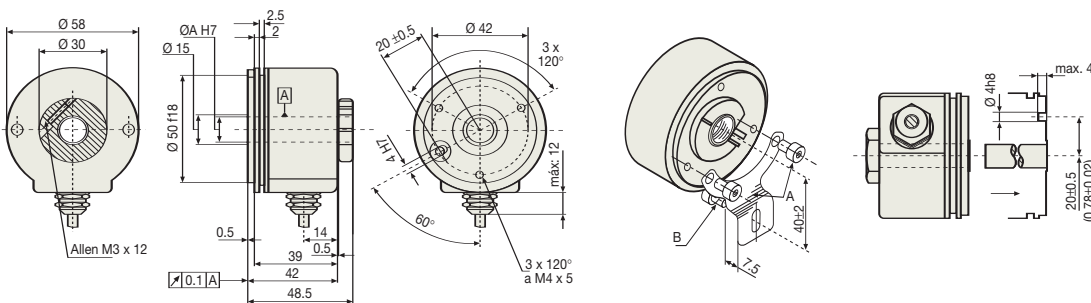
### Modelos S, SP



Sinal	+5V Alim	0V Alim.	+5V Monitor	0V Monitor	A	/A	B	/B	I <sub>0</sub>	/I <sub>0</sub>	GND
Cor	Vermelho	Preto	Violeta	Branco	Azul	Rosa	Verde	Amarelo	Cinzeno	Castanho	Blindagem

### Modelo HA

#### Com braçadeira posterior (\*)



(\*) Disponível também com braçadeira frontal

Nota: • Só os modelos S-90000-1024 D90 y S-...-D170 levam cabo incorporado.

• Para os restantes modelos devem pedir o cabo. O cabo recomendado é: EC-...-A-C1 (vêr pág. 27)